

# 1930 Series



► A true classic: The 1930 series mirrors the clear retrosyle of that era. A series as popular today as it was then.

► Available in classic colours: White, Pergamon and Edelweiss

1930 series' accessories: towel stand, a soap dispenser and octagonal shelves.

► Easy to clean design with many practical details e.g. the matching

► Sanitary ceramics and accessories (→ see Badmagazin)

Colour group	A			B			C
Colour / ref. of colour	White - 00	Manhattan - 11	Amber - 41	Pergamon - 47	Greenwich - 52	Key West - 56	Edelweiss - 78
available	●			●			

## MM &gt; INCHES

mm > inches							
5	1/8	295	11 5/8	585	23	880	34 5/8
10	3/8	300	11 3/4	590	23 1/4	885	34 7/8
15	5/8	305	12	55	23 3/8	890	35
20	3/4	310	12 1/4	600	23 5/8	895	35 1/4
25	1	315	12 3/8	605	23 3/4	900	35 1/2
30	1 1/8	320	12 5/8	610	24	915	36
35	1 3/8	325	12 3/4	615	24 1/4	920	36 1/4
40	1 5/8	330	13	620	24 1/2	925	36 3/8
45	1 3/4	335	13 1/4	625	24 5/8	935	36 3/4
50	2	340	13 3/8	630	24 3/4	940	37
55	2 1/8	345	13 5/8	635	25	980	38 5/8
60	2 3/8	350	13 3/4	640	25 1/4	995	39 1/8
65	2 1/2	355	14	645	25 3/8	1000	39 3/8
70	2 3/4	360	14 1/8	650	25 5/8	1015	40
75	3	365	14 3/8	655	25 3/4	1020	40 1/8
80	3 1/8	370	14 1/2	660	26	1030	40 1/2
85	3 3/8	375	14 3/4	665	26 1/4	1035	40 3/4
90	3 1/2	380	15	670	26 3/8	1045	41 1/8
95	3 3/4	385	15 1/8	675	26 5/8	1050	41 3/8
100	4	390	15 3/8	680	26 3/4	1070	42 1/8
105	4 1/8	395	15 1/2	685	27	1100	43 1/4
110	4 3/8	400	15 3/4	690	27 1/8	1150	45 1/4
115	4 1/2	405	16	695	27 3/8	1195	47
120	4 3/4	410	16 1/8	700	27 1/2	1200	47 1/4
125	4 7/8	415	16 3/8	705	27 3/4	1220	48
130	5 1/8	420	16 1/2	710	28	1225	48 1/4
135	5 3/8	425	16 3/4	715	28 1/8	1240	48 7/8
140	5 1/2	430	16 7/8	720	28 3/8	1300	51 1/8
145	5 3/4	435	17 1/8	725	28 1/2	1320	52
150	5 7/8	440	17 3/8	730	28 3/4	1400	55 1/8
155	6 1/8	445	17 1/2	735	28 7/8	1415	55 1/4
160	6 1/4	450	17 3/4	740	29 1/8	1515	59 5/8
165	6 1/2	455	17 7/8	745	28 3/8	1600	63
170	6 3/4	460	18 1/8	750	29 1/2	2000	78 3/4
175	6 7/8	465	18 1/4	755	29 3/4	2015	79 3/8
180	7 1/8	470	18 1/2	760	29 7/8	2500	98 1/2
185	7 1/4	475	18 3/4	765	30 1/8		
190	7 1/2	480	18 7/8	770	30 3/8		
195	7 5/8	485	19 1/8	775	30 1/2		
200	7 7/8	490	19 1/4	780	30 3/4		
205	8 1/8	495	19 1/2	785	30 7/8		
210	8 1/4	500	19 5/8	790	31 1/8		
215	8 1/2	505	19 7/8	795	31 1/4		
220	8 5/8	510	20 1/8	800	31 1/2		
225	8 7/8	515	20 1/4	805	31 3/4		
230	9	520	20 1/2	810	31 7/8		
235	9 1/4	525	20 5/8	815	32 1/8		
240	9 1/2	530	20 7/8	820	32 1/4		
245	9 5/8	535	21	825	32 1/2		
250	9 7/8	540	21 1/4	835	32 7/8		
255	10	545	21 1/2	840	33 1/8		
260	10 1/4	550	21 5/8	845	33 1/4		
265	10 3/8	555	21 7/8	850	33 1/2		
270	10 5/8	560	22	855	33 5/8		
275	10 7/8	565	22 1/4	860	33 7/8		
280	11	570	22 1/2	865	34		
285	11 1/4	575	22 5/8	870	34 1/4		
290	11 3/8	580	22 7/8	875	34 1/2		



## INTERNATIONAL STANDARDS

## EU STANDARDS

	Serie	Description	Model-No.	KIWA	IAPMO	QAS	CSA	Singapore	
<b>International Standards</b> P = Pending ● = Listed	■ 1930	Cistern	087220..03			●			
		Cistern, US version	087223..01		●				
		Toilet, floor st., vertical outlet	022701..00				●		●
			Toilet, floor st., horiz. outlet	022709..00			●		
			Toilet, US version	015101..00		●			
			Toilet, wall-mounted	018209..00					●
		■ Architec	Toilet, wall-mounted	019009..00	●		●		
			Washbasin	044958..00		●			
		■ Bacino	Washbowl	032542..00		●		●	
		■ Caro	Cistern	087250..01					●
			Toilet floor-st., Vario outlet	022509..00					●
			Toilet, wall-mounted	015609..00		●			
		■ Darling	Cistern	872600..01	●		●		
			Cistern, Singapore standard	872620..01					●
			Toilet, floor-st., vertical outlet	023201..00	●		●		●
			Toilet, floor-st., horiz. outlet	023209..00	●		●		●
			Toilet, wall-mounted	020709..00		●	●	●	
		■ Dellarco	Cistern	087301..01					●
			Cistern, Singapore standard	087321..00					●
			Toilet, floor-st., horiz. outlet	015009..00			●		
			Toilet, floor-st., vertical outlet	021801..00					●
			Toilet, floor-st., horiz. outlet	021809..00					●
		■ Duraplus	Cistern	087920..01	●		●		
			Cistern	088630..01			●		
			Cistern NL standard	087922..02	●				
			Cistern, Singapore standard	087924..01					●
			Toilet, wall-mounted	022809..00			●		
			Toilet, floor-st., vertical outlet	022901..00	●		●		●
			Toilet, floor-st., horiz. outlet	022909..00	●		●		
			Toilet, floor-st., Vario outlet	022409..00			●		
			Toilet, floor-st., Vario, washout	024609..00			●		
			Toilet, wall-mounted	019209..00			●		
			Toilet, wall-mounted	254709..00					●
		■ Foster	Cistern	091200..00			●		
			Toilet, wall-mounted, washout	017509..00		●	●	●	P
			Toilet, floor-st., vertical outlet	017609..00			●		P
		■ Giamo	Cistern	088200..01					●
			Toilet, floor-st., Vario outlet	024209..00					●
			Toilet, wall-mounted	019109..00					●
		■ Giorno	Cistern	0911000001		P			P
			Toilet, wall-mounted, washout	017309..00		●		●	
			Toilet, floor-st., Vario outlet	024709..00		P		P	
		■ Happy D.	Cistern	091000..01			●		
			Toilet, floor-st., horiz. outlet	017009..00		P	●		
			Toilet, wall-mounted	017109..00		●		●	
			Toilet, floor-st., Vario outlet	017009..00			●		
		■ Katya	Toilet, wall-mounted	018409..00	●				●
	■ Metro	Toilet, one piece US version	015701..01		●		●		
	■ Starck 2	Cistern, British standard	872900..01			●			
		Toilet, floor-st., Vario outlet	023809..00			●			
		Toilet, wall-mounted	016009..00		●		●		
		Toilet, one piece US version	016301..01		●		●		
	■ Starck 3	Cistern, British standard	092000..01	P		P			
		Toilet, floor-st., horiz. outlet	012409..00			P			
		Toilet, cl.-coup., Vario outlet	012809..00			P			
		Toilet, wall-mount., washdown	220009..00	P	P	P	P		
		Toilet, wall-mount., compact	220209..00	P		P			
		Toilet, cl.-coup., vertical outlet	012601..00	P		P			
		Toilet, cl.-coup., horiz. outlet	012609..00	P		P			
		Vanity basin	030549..00		●		●		
	■ Tribeca	Toilet, one piece US version	015901..01		●		●		
	■ Urinals	Urinal, waterless	084436..00		●	P			
		Urinal, electronic	083035..00		P	P			
	■ Vero	Washbasin	045460..00		●		●		
<b>EU Standards</b>	Item			Dimension	Function				
		Washbasin		EN 31					
		Washbasin		EN 32					
		Handrinse basin		EN 111					
		Wall mounted toilet, close-coupled, with cistern		EN 34	EN 997				
		Wall mounted toilet for concealed cistern		EN 38	EN 997				
		Floor-standing toilet, close-coupled, with cistern		EN 33	EN 997				
		Floor-standing toilet for independent water supply		EN 37	EN 997				
		Urinal		EN 80	DIN 1390				
		Floor-standing bidet		EN 35					
	Wall-mounted bidet		EN 36						

1930 SERIES



**GB** Washbasin

**F** Lavabo

**NL** Wastafel

**I** Lavabo

**E** Lavabo # 043860..00/043870..00/043880..00

23 5/8 / 27 1/2 / 31 1/2 inches  
 ← 600/700/800 mm →

Technical Data	
#	043860..00/043870..00/043880..00
Tap holes	→ Page 1-5 ○ ○, ● ● ● / ● ● ●, ● ● ● / ● ● ●, ● ● ●
mm	600 x 410/700 x 500/800 x 550
kg	13,5/23,0/25,0
Accessories	Pedestal · Colonne · Zuil · Colonna · Pedestal, # 085791..00 for washbasin · pour lavabo · voor wastafel · per lavabo · para lavabo, # 043860..00 Pedestal · Colonne · Zuil · Colonna · Pedestal, # 085790..00 for washbasin · pour lavabo · voor wastafel · per lavabo · para lavabo, # 043870..00, # 043880..00

Technical Data	
Installation	2 bolts · goujons · schroeven · bulloni · tornillos, 10 x 140 mm
Info	Shelf · Tablette · Tablet · Mensola · Repisa
Colour	00, 47

mm	A	B	C	D	E	F	G
600	600	410	200	175	50	590	540
700	700	500	245	210	50	545	495
800	800	550	245	225	55	545	495

**Technical Drawing** Scale 1 : 20

# 043880..00

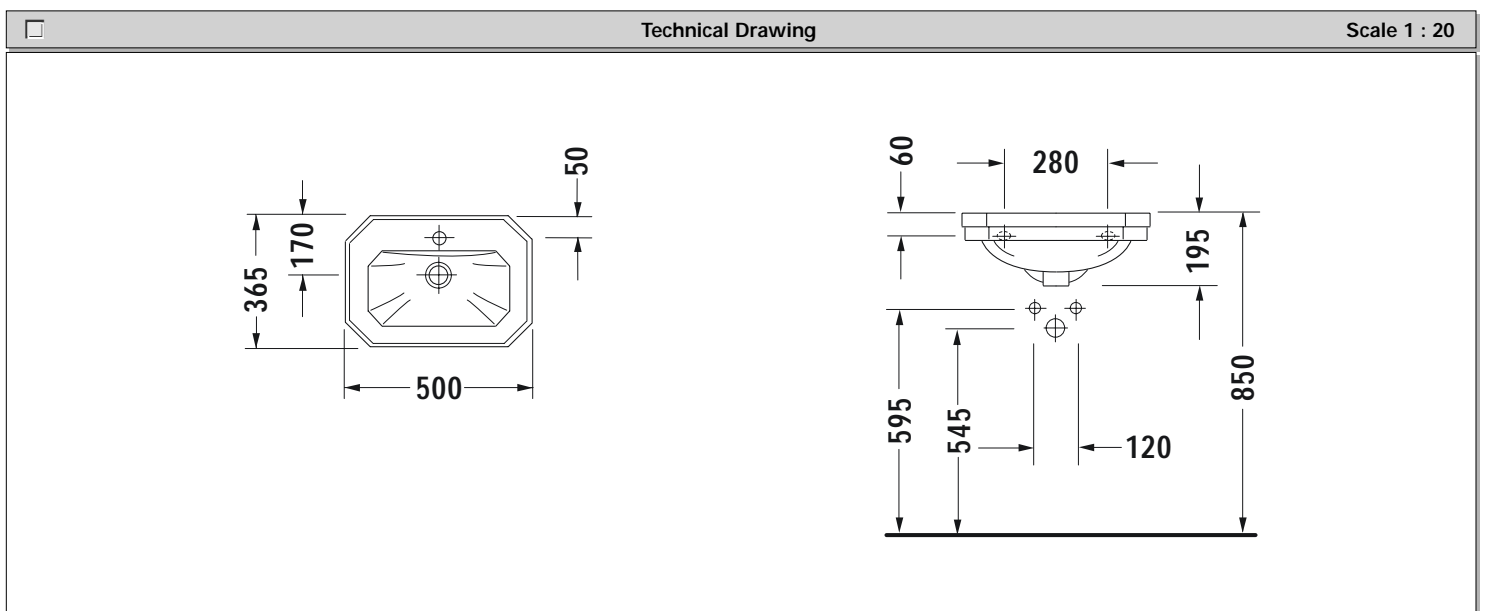
X To determine height please set washbasin on pedestal.



- GB Handrinse basin  
 F Lave-mains  
 NL Wastafel  
 I Lavamani  
 E Lavamanos # 078550..00

19 <sup>5</sup>/<sub>8</sub> inches  
 ← 500 mm →

Technical Data	
#	078550..00
Tap holes	→ Page 1-5 ●
mm	500 x 365
kg	11,0
Installation	2 bolts · goujons · schroeven · bulloni · tornillos, 10 x 140 mm
Installation	Special fixings
Info	Shelf · Tablette · Tablet · Mensola · Repisa
Colour	00, 47

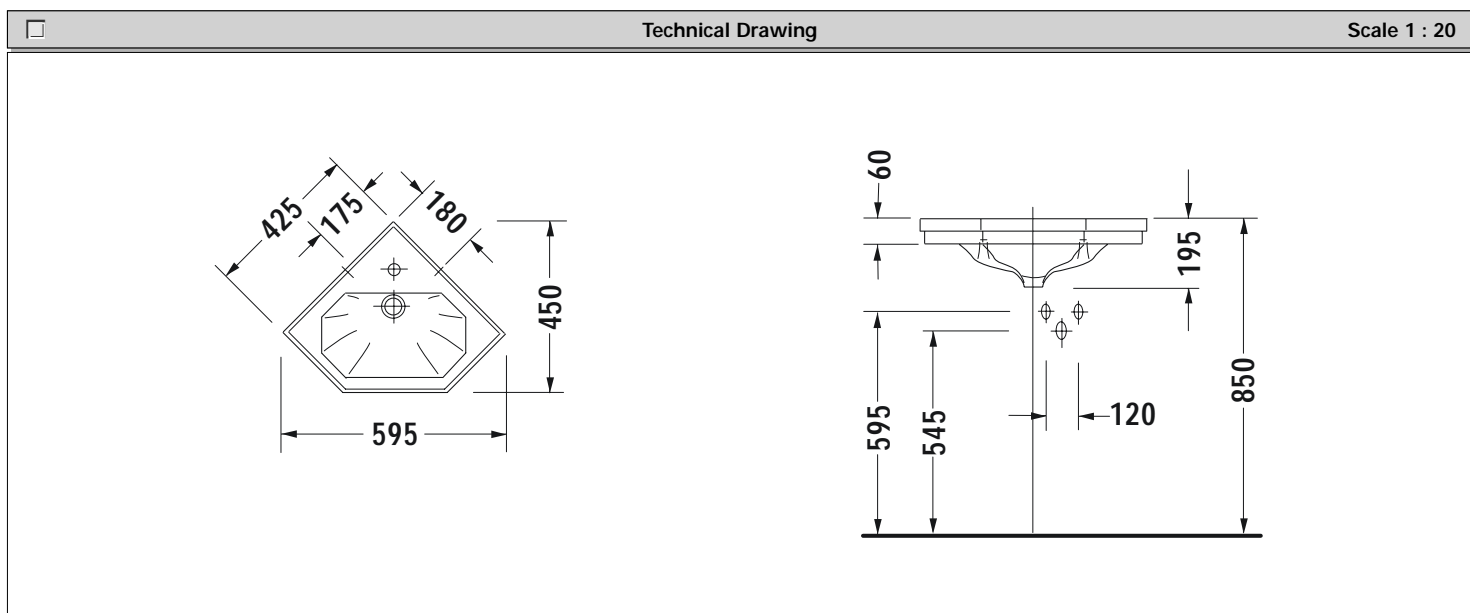




- GB** Handrinse basin corner model  
**F** Lave-mains d'angle  
**NL** Hoek-fontein  
**I** Lavamani ad angolo  
**E** Lavamanos rinconero # 079342..00

23 <sup>3</sup>/<sub>8</sub> inches  
 ← 595 mm →

Technical Data	
#	079342..00
Tap holes	→ Page 1-5 ●
mm	595 x 450
kg	9,5
Installation	2 bolts · goujons · schroeven · bulloni · tornillos, 10 x 140 mm
Colour	00, 47






**GB** Pedestal

**F** Colonne

**NL** Zuil

**I** Colonna

**E** Pedestal # 085790..00/085791..00

Technical Data	
#	085790..00/085791..00
	→ # 085790..00 for washbasin · pour lavabo · voor wastafel · per lavabo · para lavabo, # 043870..00, # 043880..00
	→ # 085791..00 for washbasin · pour lavabo · voor wastafel · per lavabo · para lavabo, # 043860..00
kg	13,5/11,7
Colour	00, 47



- GB** Vanity basin
- F** Vasque
- NL** Opbouwwastafel
- I** Lavabo a incasso
- E** Lavabo empotrable # 047658..00

22 7/8 inches  
 ← 580 mm →

Technical Data	
#	047658..00
Countertop model · Montage par-dessus · Opbouwwastafel · Per incasso dall'alto · Para montaje desde arriba	
Tap holes	→ Page 1-5 ● ● ●
mm	580 x 470
kg	13,0
Installation	Glued in · Collée · Montage gekleefd · Montaggio con colla · Se pega Sifón ahorrador de espacio, # 0050130000
Info	With mounting template · Avec plan de découpe · Met sjabloon voor montage · Con dima di montaggio · Con estarcido de montaje
Colour	00, 47

Technical Drawing		Scale 1 : 20



**GB** Wall-mounted bidet

**F** Bidet suspendu

**NL** Wandbidet

**I** Bidet sospeso

**E** Bidé suspendido # 026610..00

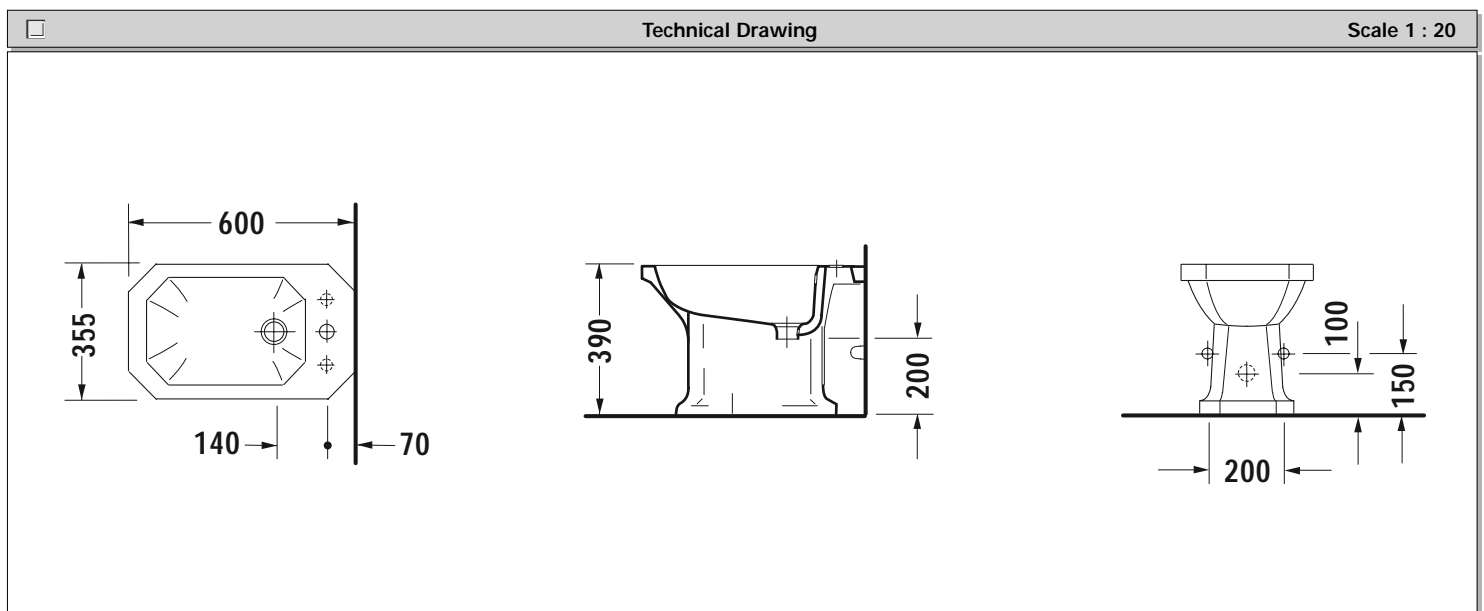
Technical Data	
#	026610..00
Tap holes	→ Page 1-5 ●
kg	24,3
Installation	# 006500**00
Info	** 00 – White · Blanc · Wit · Bianco · Blanco 10 – Chrome · Chromé · Chroom · Cromato · Cromado
Colour	00, 47

Technical Drawing		Scale 1 : 20



- GB** Floor standing bidet
- F** Bidet sur pied
- NL** Staand bidet
- I** Bidet a pavimento
- E** Bidé de pie # 026710..00

Technical Data	
#	026710..00
Tap holes	→ Page 1-5 ● ● ●
kg	21,0
Installation	# 0067011000
Colour	00, 47



- GB** Wall-mounted toilet  
**F** Cuvette suspendue  
**NL** Wand-WC  
**I** Vaso sospeso  
**E** Inodoro suspendido # 018209..00

Technical Data	
#	018209..00
	© Washdown toilet · Cuvette à fond creux · Diepspoel-WC · Vaso a cacciata · Inodoro de lavado inferior
kg	21,5
Accessories	Toilet seat and cover · Abattant · WC-zitting · Sedile · Asiento y tapa, # 00648*..00 Noise reduction gasket · Set de protection acoustique · Geluiddemping-set · Set insonorizzante per tutti i vasi sospesi · Junta para reducción de ruido, # 0050200000

Technical Data	
Installation	# 006500**00
Installation kit	# 001432**00
Info	* Hinges · Charnières · Scharnieren · Cerniere · Bisagras: 1 – Chrome · Chromé · Chroom · Cromato · Cromado, 5 – Polished brass · Poli vernis · Edelmessing · Ottone nobilitato · Latón pulido ** 00 – White · Blanc · Wit · Bianco · Blanco, 10 – Chrome · Chromé · Chroom · Cromato · Cromado
Colour	00, 47

Technical Drawing		Scale 1 : 20



- GB** Floor standing toilet  
**F** Cuvette sur pied  
**NL** Staand WC  
**I** Vaso a pavimento  
**E** Inodoro # 022701..00/022709..00

Technical Data	
#	022701..00/022709..00
<ul style="list-style-type: none"> <li>• Washdown toilet · Cuvette à fond creux · Diepspoel-WC · Vaso a cacciata · Inodoro de lavado inferior</li> <li>Vertical outlet · Sortie verticale · Verticale afvoer · Scarico a pavimento · Desagüe vertical/</li> <li>Horizontal outlet · Sortie horizontale · Horizontale afvoer · Scarico a parete · Desagüe horizontal</li> </ul>	
kg	15,0 /15,0
Accessories	Cistern · Reservoir · Reservoir · Casseta · Cisterna, # 087220..01/087221..01 Cistern British standard, # 087222..05 Toilet seat and cover · Abattant · WC-zitting · Sedile · Asiento y tapa, # 00648*..00

Technical Data	
Installation	# 022701: # 0067011000
Installation kit	# 022709: # 0014331000
Info	* Hinges · Charnières · Scharnieren · Cerniere · Bisagras: 1 – Chrome · Chromé · Chroom · Cromato · Cromado, 5 – Polished brass · Poli vernis · Edelmessing · Ottone nobilitato · Latón pulido ** 00 – White · Blanc · Wit · Bianco · Blanco, 10 – Chrome · Chromé · Chroom · Cromato · Cromado
Colour	00, 47

Technical Drawing		Scale 1 : 20
# 022701..00		# 022709..00



- GB** Cistern  
**F** Réservoir  
**NL** Reservoir  
**I** Cassetta  
**E** Cisterna # 087220..01 / 087221..01

Technical Data	
#	087220..01 / 087221..01
◆	Back or side supply · Alimentation latérale ou arrière · Voor aansluiting zijdel. of achter · Per attacco sinistro, destro o centrale · Suministro de agua en la parte posterior o lateral, # 087220..01
◆	Bottom supply · Alimentation par dessous · Voor aansluiting onderaan · Per attacco sinistro basso · Suministro de agua en la parte inferior, # 087221..01
	With mechanism chrome · Avec mécanisme chromé · Met mechanisme chroom · Con batteria cromata · Con mecanismo cromado

Technical Data	
kg	15,0/15,0
Accessories	Conversion set · Set de transformation pour alimentation centrale · Aanpassingsset voor aansluiting midden · Set per allacciamento successivo per attacco centrale · Surtido para conversión centrada, # 007493**00
Info	** 10 – Chrome · Chromé · Chroom · Cromato · Cromado 51 – Polished brass · Poli vernis · Edelmessing Ottone nobilitato · Latón pulido
Colour	00, 47

Technical Drawing		Scale 1 : 20

1930 SERIES



- GB Cistern
- F Réservoir
- NL Reservoir
- I Cassetta
- E Cisterna # 087220..03

Technical Data	
#	087220..03
	• → Cistern Australien-version, Dual Flush, With mechanism chrome
kg	15,4
Colour	00, 47

Technical Drawing		Scale 1 : 20
# 022709..00		

1930 SERIES

 US Version  
 IAPMO listed


- GB** Floor standing toilet  
**F** Cuvette sur pied  
**NL** Staand WC  
**I** Vaso a pavimento  
**E** Inodoro # 0151010000

Technical Data	
#	0151010000
	◆ Syphonic toilet · Cuvette siphonique · Diepspoel-WC · Vaso a cacciata · Inodoro de lavado inferior Vertical outlet · Sortie verticale · Verticale afvoer · Scarico a pavimento · Desagüe vertical
kg	28,0
Accessories	Cistern · Réservoir · Reservoir · Cassetta · Cisterna, # 0872230001 Toilet seat and cover · Abattant · WC-zitting · Sedile · Asiento y tapa, # 00648*..00

Technical Data	
Installation	# 0067011000
Info	* Hinges · Charnières · Scharnieren · Cerniere · Bisagras: 1 – Chrome · Chromé · Chroom · Cromato · Cromado, 5 – Polished brass · Poli vernis · Edelmessing · Ottone nobilitato · Latón pulido
Colour	00

Technical Drawing		Scale 1 : 20

1930 SERIES



- GB** Floor standing toilet  
**F** Cuvette sur pied  
**NL** Staand WC  
**I** Vaso a pavimento  
**E** Inodoro # 012301..00

Technical Data	
#	012301..00
	♦ Washdown toilet, for independent water supply · Cuvette à fond creux · Diepspoel-WC · Vaso a cacciata, per entrata dell'acqua libera · Inodoro de lavado inferior Vertical outlet · Sortie verticale · Verticale afvoer Scarico a pavimento · Desagüe vertical
kg	22,5
Accessories	Cistern · Réservoir · Reservoir · Cassetta · Cisterna, # 091900..01/091910..01

Technical Data	
Accessories	Toilet seat and cover · Abattant · WC-zitting · Sedile · Asiento y tapa, # 00648*..00
Installation	0067011000
Info	* Hinges · Charnières · Scharnieren · Cerniere · Bisagras: 1 – Chrome · Chromé · Chroom · Cromato · Cromado, 5 – Polished brass · Poli vernis · Edelmessing · Ottone nobilitato · Latón pulido
Colour	00

Technical Drawing		Scale 1 : 20



- GB Cistern  
 F Réservoir  
 NL Reservoir  
 I Cassetta  
 E Cisterna # 0919000001

Technical Data	
#	0919000001
	<ul style="list-style-type: none"> <li>◆ Wall-mounted, back or side supply · Alimentation latérale ou arrière · Laaghangend reservoir aansluiting zijkant of achter · Alimentazione laterale o posteriore centrale · Alimentación posterior y lateral</li> <li>With mechanism chrome · Avec mécanisme chromé · Met mechanisme chroom · Batteria per cassetta bassa, meccanismo di scarico azionabile con leva · Con mecanismo cromado</li> </ul>

Technical Data	
kg	15,7
Accessories	Connector pipe · Coude d'alimentation · Metaal verbindingstuk · Tubo di scarico esterno per cassetta bassa · Codo de conexión, Chrome · Chromé · Chroom · Cromato · Cromado, # 0014641000
Colour	00

Technical Drawing		Scale 1 : 20

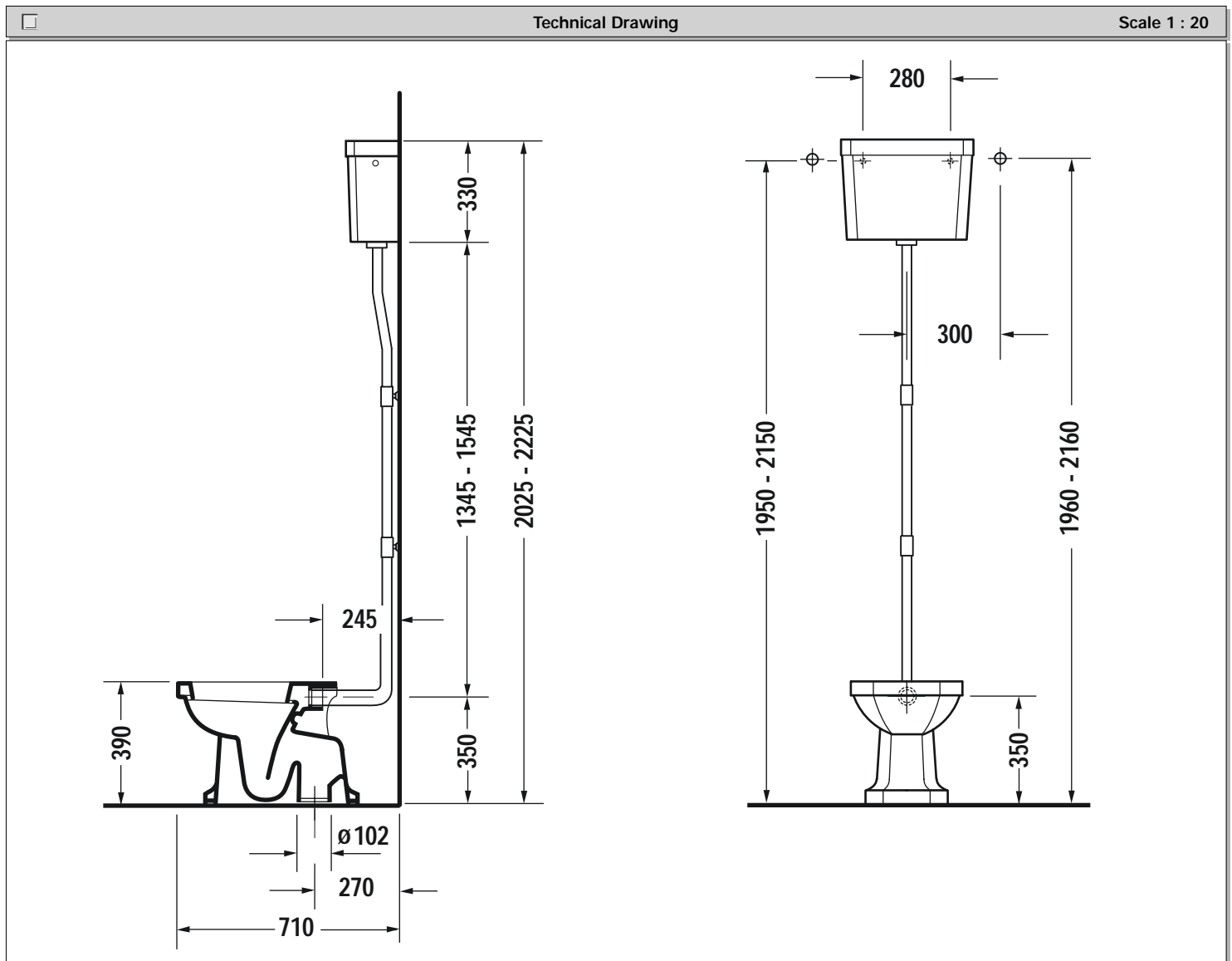
1930 SERIES

Pas disponible en France

- GB Cistern  
 F Réservoir  
 NL Reservoir  
 I Cassetta  
 E Cisterna # 0919100001

Technical Data	
#	0919100001
	<ul style="list-style-type: none"> <li>◆ High wall-mounted, back or side supply · Alimentation latérale ou arrière · Laaghangend voor aansluiting zijkant of achter · Alimentazione laterale o centrale posteriore · Alimentación posterior y lateral</li> <li>With chain mechanism · Mécanisme à chaîne · Met trekkoord · Batteria per cassetta alta, meccanismo di scarico azionabile con catena · Con mecanismo tirador con cadena</li> </ul>
kg	15,7

Technical Data	
Accessories	Connector pipe, high wall-mounted · Coude d'alimentation, mural · Metaal verbindingstuk, hooghangend · Tubo di scarico esterno per cassetta alta (clip di sostegno e collettori inclusi) · Codo de conexión, Chrome · Chromé · Chroom · Cromato · Cromado, # 0014631000
Colour	00





**GB** Toilet seat and cover

**F** Abattant

**NL** WC-zitting

**I** Sedile

**E** Asiento y tapa # 00648\*..00 / 00666\*..00

Technical Data	
#	00648*..00 / 00666*..00 octagonal set hole · lunette octogonale · octogonale bril · sedile e coperchio ottagonale · asiento interior octanogal, # 00648*..00 oval seat hole · lunette ovale · ovale bril · sedile ovale con coperchio ottagonale · asiento interior ovalado, # 00666*..00
kg	3,9
Info	* Hinges · Charnières · Scharnieren · Cerniere · Bisagras: 1 – Chrome · Chromé · Chroom · Cromo · Cromo 5 – Polished brass · Poli vernis · Edelmessing · Ottone nobilitato · Latón pulido
Colours	00, 47



**GB** Urinal  
**F** Urinoir  
**NL** Urinoir  
**I** Orinatoio  
**E** Urinario # 084630..00

11 <sup>3</sup>/<sub>4</sub> inches  
 ← 300 mm →

Technical Data	
#	084630..00
	for cover · pour couvercle · voor deksel · per coperchio · para tapa
mm	300 x 245
kg	10,7
Accessories	Cover for urinal · Couvercle pour urinoir · Deksel voor urinoir · Coperchio per orinatoio · Tapa para Urinario, # 00654*..00
	Siphon with syphonic action · Vidage à action siphonique · Urinoir met sifonwerking · Sifone ad aspirazione · Sifón de desagüe con mecanismo aspiratorio, # 0050120000

Technical Data	
Installation	2 bolts · goujons · schroeven · bulloni · tornillos, 8 x 120 mm
Info	* Hinges · Charnières · Scharnieren · Cerniere · Bisagras: 1 – Stainless steel · inox · edelstaal · inox · acero inoxidable 5 – Polished brass · Poli vernis · Edelmessing · Ottone nobilitato · Latón pulido
Colours	00, 47

Technical Drawing		Scale 1 : 20



**GB** Shelf

**F** Tablette

**NL** Tablet

**I** Mensola

**E** Repisa # 089245..00/089255..00/089265..00/089275..00

17 <sup>3</sup>/<sub>4</sub> / 21 <sup>5</sup>/<sub>8</sub> / 25 <sup>5</sup>/<sub>8</sub> / 29 <sup>1</sup>/<sub>2</sub> inches

← 450/550/650/750 mm →

Technical Data	
#	089245..00/089255..00/089265..00/089275..00
mm	450 x 130/550 x 130/650 x 130/750 x 130
kg	3,0/3,5/4,5/5,0
Installation	# 006700**00
Info	** 00 – White · Blanc · Wit · Bianco · Blanco, 10 – Chrome · Chromé · Chroom · Cromato · Cromado, 30 – Gold · Doré · Goud · Dorato · Oro, 51 – Polished brass · Poli vernis · Edelmessing · Ottone nobilitato · Latón pulido, 60 – Dull chrome · Chromé mat · Edelmat · Satinato · Cromado mate
Colours	00, 47

mm	A	B	C
450	450	85	135
550	550	90	175
650	650	95	275
750	750	95	350

Technical Drawing		Scale 1 : 20
<p># 089275..00</p>		