

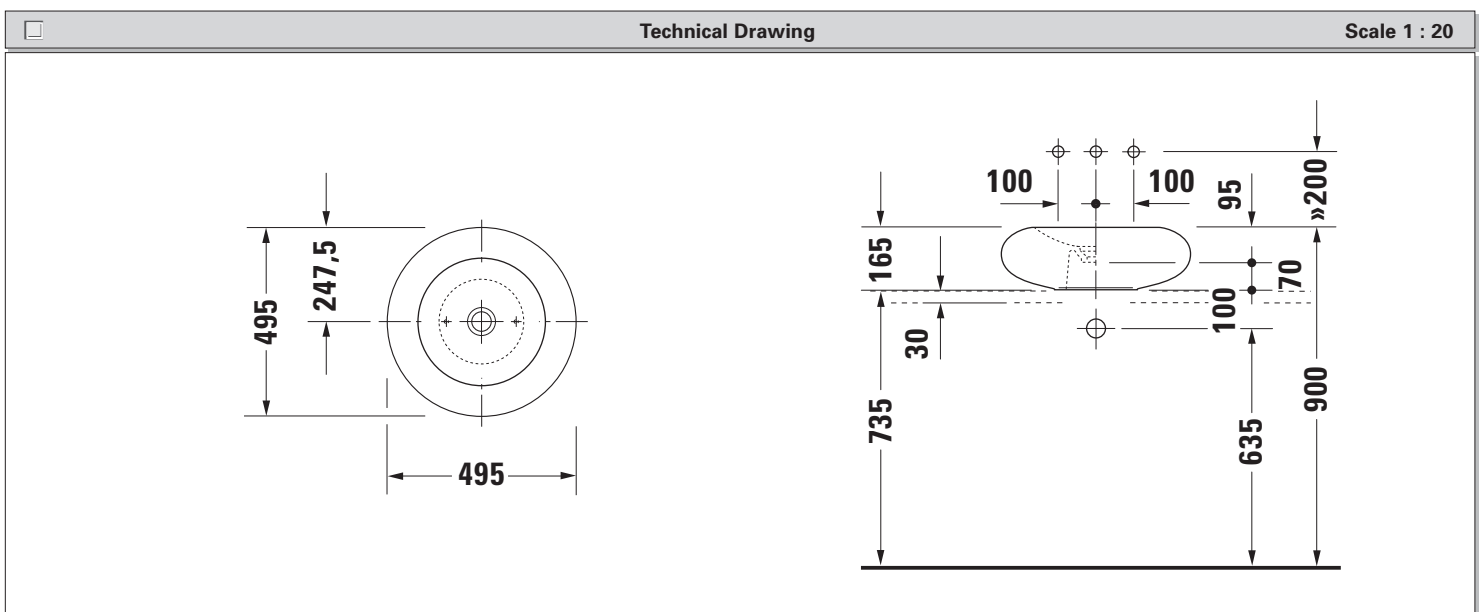


- GB** Above counter basin
- F** Vasque à poser
- NL** Opbouwwastafel
- I** Bacinella da appoggio sopraiano
- E** Lavabo # 032250..00

19 ⁵/₈ inches
500 mm

Technical Data	
#	032250..00
	⊗ without overflow, without tap hole · sans trop-plein, sans plage de robinetterie · zonder overloop, zonder kraanwerkvlak · senza troppopieno, senza foro per la rubinetteria
mm	500
kg	10,7
Accessories	Sifon 1 1/4" with elongated dip tube and outlet pipe, chrome · Siphon 1 1/4" en S avec tube de sortie prolongé, chromé · Buissifon 1 1/4" met verlengde duik- en afvoerbuis, chroom · Sifone speciale per lavabo 1 1/4" prolungato, cromato · Sifón 1 1/4 con tubo alargado a sifón y a desagüe, cromado, # 0050540000

Technical Data	
	Ceramic covered slotted waste Ø 72 mm included, colour according to wash bowl · bonde champignon avec chapeau en céramique dans le coloris de la vasque Ø 72 mm incl. · Incl. afvoerventiel, met keramische afdekkap Ø 72 mm, telkens in de kleur van de wastafel · Piletta a scarico libero con chiusura ricoperta in ceramica Bianca o Platino inclusa · Sombrero de desagüe Ø 72 mm con tapón cerámico en color del bowl incl.
Installation	inclusive · inclus · inclusief · incluso · incluida
Colours	00, 35



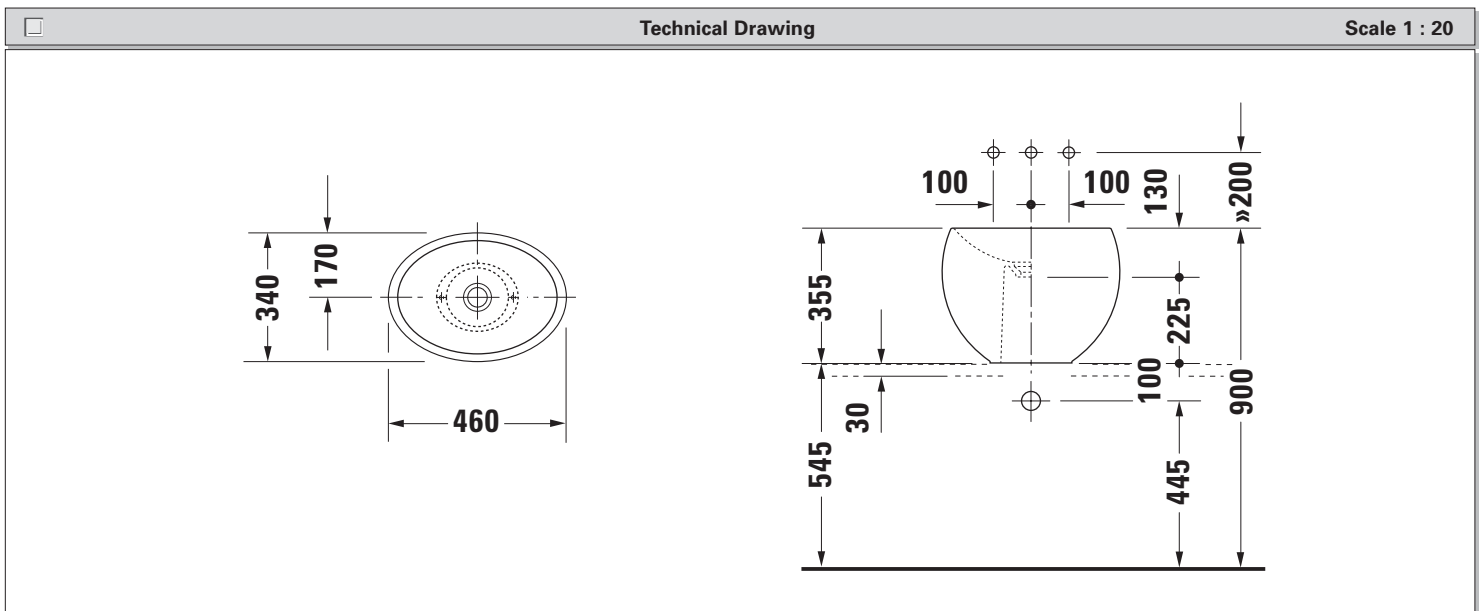


- GB** Above counter basin
- F** Vasque à poser
- NL** Opbouwwastafel
- I** Bacinella da appoggio sopraiano
- E** Lavabo # 0323470000

18 1/8 inches
460 mm

Technical Data	
#	032347000
⊗	without overflow, without tap hole · sans trop-plein, sans plage de robinetterie · zonder overloop, zonder kraanwerkvlak · senza troppopieno, senza foro per la rubinetteria · Sin rebosadero, sin agujero para grifería.
mm	460
kg	13,1
Accessories	Sifon 1 1/4" with elongated dip tube and outlet pipe, chrome · Siphon 1 1/4" en S avec tube de sortie prolongé, chromé · Buissifon 1 1/4" met verlengde duik- en afvoerbuis, chroom · Sifone speciale per lavabo 1 1/4" prolungato, cromato · Sifón 1 1/4 con tubo alargado a sifón y a desagüe, cromado, # 0050540000

Technical Data	
	Ceramic covered slotted waste Ø 72 mm included, colour according to wash bowl · bonde champignon avec chapeau en céramique dans le coloris de la vasque Ø 72 mm incl. · Incl. afvoerventiel, met keramische afdekkap Ø 72 mm, telkens in de kleur van de wastafel · Piletta a scarico libero con chiusura ricoperta in ceramica Bianca o Platino inclusa · Sombrero de desagüe Ø 72 mm con tapón cerámico en color del bowl incl.
Installation	inclusive · inclus · inclusief · incluso · incluida
Colours	00



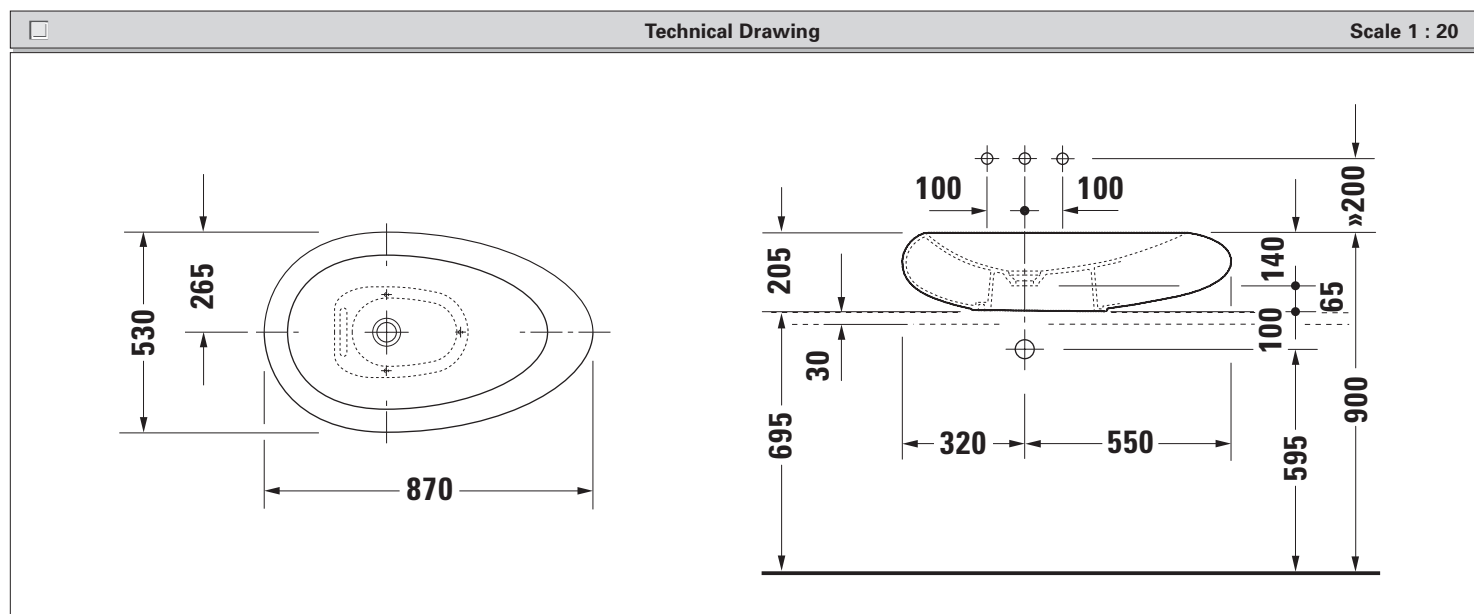


- GB** Above counter basin
- F** Vasque à poser
- NL** Opbouwwastafel
- I** Bacinella da appoggio sopraiano
- E** Lavabo # 0324880000

34 1/4 inches
870 mm

Technical Data	
#	032480000
	⊗ without overflow, without tap hole · sans trop-plein, sans plage de robinetterie · zonder overloop, zonder kraanwerkvlak · senza troppopieno, senza foro per la rubinetteria · Sin rebosadero, sin agujero para grifería.
mm	870
kg	20,6
Accessories	Sifon 1 1/4" with elongated dip tube and outlet pipe, chrome · Siphon 1 1/4" en S avec tube de sortie prolongé, chromé · Buissifon 1 1/4" met verlengde duik- en afvoerbuis, chroom · Sifone speciale per lavabo 1 1/4" prolungato, cromato · Sifón 1 1/4 con tubo alargado a sifón y a desagüe, cromado, # 0050540000

Technical Data	
	Ceramic covered slotted waste Ø 72 mm included, colour according to wash bowl · bonde champignon avec chapeau en céramique dans le coloris de la vasque Ø 72 mm incl. · Incl. afvoerventiel, met keramische afdekkap Ø 72 mm, telkens in de kleur van de wastafel · Piletta a scarico libero con chiusura ricoperta in ceramica Bianca o Platino inclusa · Sombrero de desagüe Ø 72 mm con tapón cerámico en color del bowl incl.
Installation	inclusive · inclus · inclusief · incluso · incluida
Colours	00




GB Furniture washbasin
F Lavabo meuble
NL Meubelwastafel
I Lavabo consolle
E Lavabo mueble # 032250..00

19 1/2 inches

495 mm

Technical Data	
#	032250..00
	⊗ without overflow, without tap hole · sans trop-plein, sans plage de robinetterie · zonder overloop, zonder kraanwerkvlak · senza troppieno, senza foro per la rubinetteria · Sin rebosadero, sin agujero para grifería.
mm	495
kg	10,7
Accessories	Sifon 1 1/4" with elongated dip tube and outlet pipe, chrome · Siphon 1 1/4" en S avec tube de sortie prolongé, chromé · Buissifon 1 1/4" met verlengde duik- en afvoerbuis, chroom · Sifone speciale per lavabo 1 1/4" prolungato, cromato · Sifón 1/4 con tubo alarga do a sifón y a desagüe, cromado, # 0050540000 Ceramic covered slotted waste Ø 72 mm included, colour according to wash bowl · bonde champignon avec chapeau

Technical Data	
Accessories	en céramique dans le coloris de la vasque Ø 72 mm incl. · Incl. afvoerventiel, met keramische afdekkap Ø 72 mm, telkens in de kleur van de wastafel · Piletta a scarico libero con chiusura ricoperta in ceramica Bianca o Platino inclusa · Sombrero de desagüe Ø 72 mm con tapón cerámico en color del bowl incl. consoles · plan de toilette · consolen · consolle attrezzata · encimera, # 6630 consoles, cut-out left · plan de toilette, découpe à gauche · consolen, uitsparing links · consolle, attrezzata foro per lavabo a sinistra · enzimera, recorte para lavabo izq., # 6640 L, G, L, L, I consoles, cut-out right · plan de toilette, découpe à droite · consolen, uitsparing rechts · consolle, attrezzata foro per lavabo a destra · enzimera, recorte para lavabo dcha., # 6640 R, D, R, R, D
Installation	inclusive · inclus · inclusief · incluso · incluida
Colours	00, 35

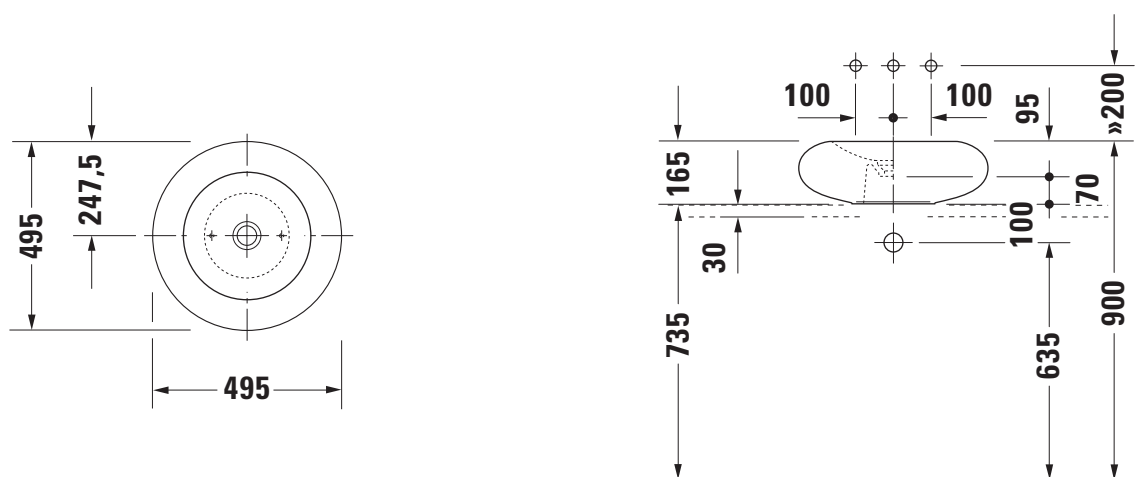
Technical Drawing		Scale 1 : 20


GB Furniture washbasin
F Lavabo meuble
NL Meubelwastafel
I Lavabo consolle
E Lavabo mueble # 032250..00
**19 1/2 inches
495 mm**

Technical Data	
#	032250..00
	⊗ without overflow, without tap hole · sans trop-plein, sans plage de robinetterie · zonder overloop, zonder kraanwerkvlak · senza troppopieno, senza foro per la rubinetteria · Sin rebosadero, sin agujero para grifería.
mm	495
kg	10,7
Accessories	Sifon 1 1/4" with elongated dip tube and outlet pipe, chrome · Siphon 1 1/4" en S avec tube de sortie prolongé, chromé · Buissifon 1 1/4" met verleng de duik- en afvoerbuis, chroom · Sifone speciale per lavabo 1 1/4" prolungato, cromato · Sifón 1 1/4 con tubo alargado a sifón y a desagüe, cromado, # 0050540000. Ceramic covered slotted waste Ø 72 mm included, colour according to wash bowl · bonde champignon avec chapeau en céramique dans le coloris de la vasque Ø 72 mm incl. · Incl. afvoerventiel,

Technical Data	
	met keramische afdekkap Ø 72 mm, telkens in de kleur van de wastafel · Piletta a scarico libero con chiusura ricoperta in ceramica Bianca o Platino inclusa · Sombrero de desagüe Ø 72 mm con tapón cerámico en color del bowl incl. · Vanity unit floor-standing · meuble sous-lavabo · wastafelonderbouw met console · base sottolavabo a pavimento · encimera con mueble lavabo, # 6670 · Vanity unit floor-standing, cut-out left · meuble sous-lavabo, découpe à gauche · wastafelonderbouw met console, uitsparing links · base sottolavabo a pavimento, foro per lavabo a sinistra · encimera con mueble lavabo apoyado en suelo, recorte para lavabo izq., # 6680 L · Vanity unit floor-standing, cut-out right · meuble sous-lavabo, découpe à droite · wastafelonderbouw met console, uitsparing rechts · base sottolavabo a pavimento, foro per lavabo a destra · encimera con mueble lavabo apoyado en suelo, recorte para lavabo dcha., # 6680 R
Installation	inclusive · inclus · inclusief · incluso · incluida
Colours	00, 35

Technical Drawing	Scale 1 : 20
--------------------------	---------------------



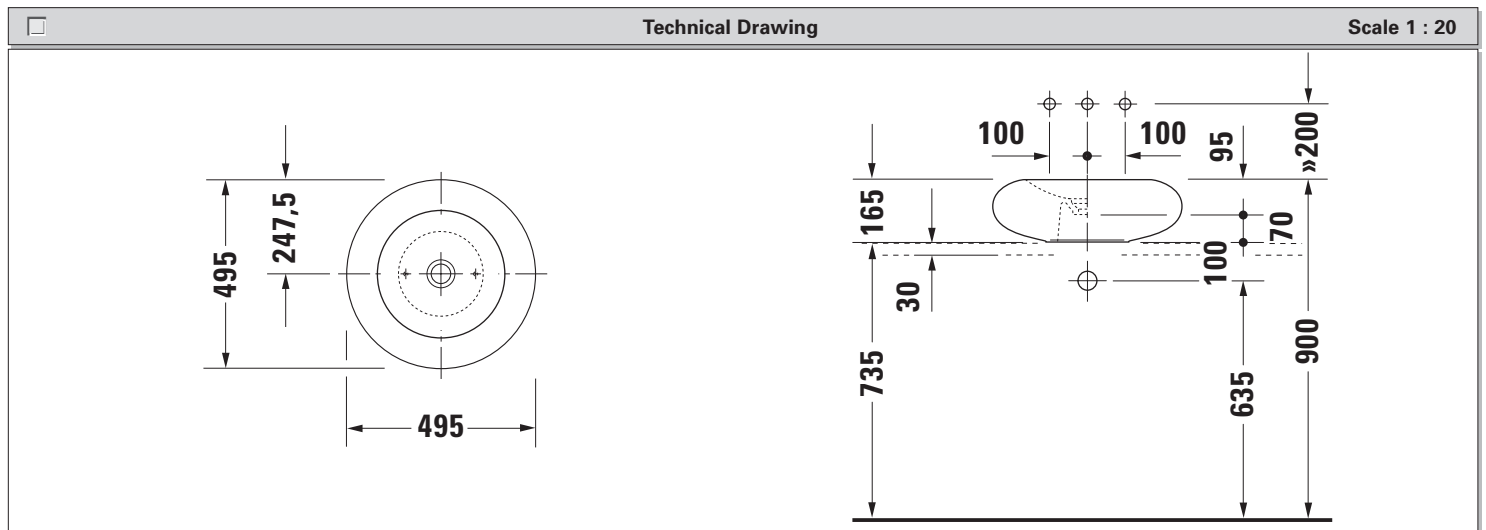


- GB** Furniture washbasin
- F** Lavabo meuble
- NL** Meubelwastafel
- I** Lavabo consolle
- E** Lavabo mueble # 032250..00

19 1/2 inches
495 mm

Technical Data	
#	032250..00
	⊗ without overflow, without tap hole · sans trop-plein, sans plage de robinetterie · zonder overloop, zonder kraanwerkvlak · senza troppopieno, senza foro per la robinetteria · Sin rebosadero, sin agujero para grifería
mm	495
kg	10,7
Accessories	Sifon 1 1/4" with elongated dip tube and outlet pipe, chrome · Siphon 1 1/4" en S avec tube de sortie prolongé, chromé · Buissifon 1 1/4" met verlengde duik- en afvoerbuis, chroom · Sifone speciale per lavabo 1 1/4" prolungato, cromato · Sifón 1 1/4 con tubo alargado a sifón y a desagüe, cromado, # 0050540000 Ceramic covered slotted waste Ø 72 mm included, colour according to wash bowl · bonde champignon avec chapeau en céramique dans le coloris de la vasque Ø 72 mm incl. · Incl. afvoerventiel, met keramische afdekkap Ø 72 mm, telkens in de kleur

Technical Data	
	van de wastafel · Piletta a scarico libero con chiusura ricoperta in ceramica Bianca o Platino inclusa · Sombrero de desagüe Ø 72 mm con tapón cerámico en color del bowl incl. · Vanity unit wall-mounted · meuble sous-lavabo, suspendu · wastafelonderbouw met console, wand model · base sottolavabo a pavimento · encimera con mueble lavabo, # 6650 · Vanity unit wall-mounted, cut-out left · meuble sous-lavabo, suspendu, découpe à gauche · wastafelonderbouw met console, wand model, uitsparing links · base sottolavabo a pavimento, foro per lavabo a sinistra · encimera con mueble lavabo recorte para lavabo izq., # 6660 L · Vanity unit wall-mounted, cut-out right · meuble sous-lavabo, suspendu, découpe à droite · wastafel-onderbouw met console, wand model, uitsparing rechts · base sotto-lavabo a pavimento foro per lavabo a destra · encimera con mueble lavabo recorte para lavabo dcha., # 6660 R
Installation	inclusive · inclus · inclusief · incluso · incluida
Colours	00, 35





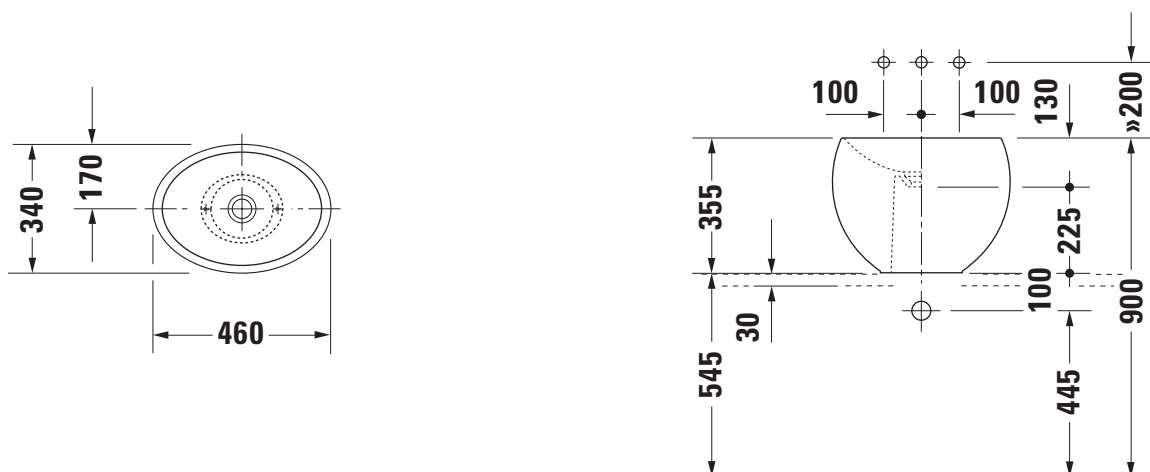
- GB** Furniture washbasin
- F** Lavabo meuble
- NL** Meubelwastafel
- I** Lavabo consolle
- E** Lavavbo mueble # 0323470000

18 1/8 inches
460 mm

Technical Data	
#	0323470000
	⊗ without overflow, without tap hole · sans trop-plein, sans plage de robinetterie · zonder overloop, zonder kraanwerkvlak · senza troppieno, senza foro per la rubinetteria · Sin rebosadero, sin agujero para grifería
mm	460
kg	13,1
Accessories	Sifon 1 1/4" with elongated dip tube and outlet pipe, chrome · Siphon 1 1/4" en S avec tube de sortie prolongé, chromé · Buissifon 1 1/4" met verlengde duik- en afvoerbuis, chroom · Sifone speciale per lavabo 1 1/4" prolungato, cromato · Sifón 1 1/4 con tubo alargado a sifón y a desagüe, cromado, # 0050540000 Ceramic covered slotted waste Ø 72 mm included, colour according to wash bowl · bonde champignon avec chapeau

Technical Data	
	en céramique dans le coloris de la vasque Ø 72 mm incl. · Incl. afvoerventiel, met keramische afdekkap Ø 72 mm, telkens in de kleur van de wastafel · Piletta a scarico libero con chiusura ricoperta in ceramica Bianca o Platino inclusa · Sombrero de desagüe Ø 72 mm con tapón cerámico en color del bowl incl. consoles · plan de toilette · consolen · consolle attrezzata · encimera, # 6630 consoles, cut-out left · plan de toilette, découpe à gauche · consolen, uitsparing links · consolle attrezzata, foro per lavabo a sinistra · enzimera, recorte para lavabo izq., # 6640 L, G, L, L, I consoles, cut-out right · plan de toilette, découpe à droite · consolen, uitsparing rechts · consolle attrezzata, foro per lavabo a destra · enzimera, recorte para lavabo dcha., # 6640 R, D, R, R, D
Installation	inclusive · inclus · inclusief · incluso · incluida
Colours	00

Technical Drawing Scale 1 : 20





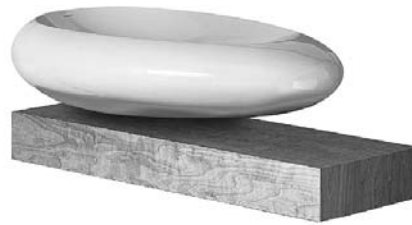
- GB** Furniture washbasin
- F** Lavabo meuble
- NL** Meubelwastafel
- I** Lavabo consolle
- E** Lavabo mueble # 0323470000

18 1/8 inches
460 mm

Technical Data	
#	0323470000
	☒ without overflow, without tap hole · sans trop-plein, sans plage de robinetterie · zonder overloop, zonder kraanwerkvlak · senza troppopieno, senza foro per la rubinetteria · Sin rebosadero, sin agujero para grifería
mm	460
kg	13,1
Accessories	Sifon 1 1/4" with elongated dip tube and outlet pipe, chrome · Siphon 1 1/4" en S avec tube de sortie prolongé, chromé · Buissifon 1 1/4" met verlengde duik- en afvoerbuis, chroom · Sifone speciale per lavabo 1 1/4" prolungato, cromato · Sifón 1 1/4 con tubo alargado a sifón y a desagüe, cromado, # 0050540000 Ceramic covered slotted waste Ø 72 mm included, colour according to wash bowl · bonde champignon avec chapeau en céramique dans le coloris de la vasque Ø 72 mm incl. ·

Technical Data	
	Incl. afvoerventiel, met keramische afdekkap Ø 72 mm, telkens in de kleur van de wastafel · Piletta a scarico libero con chiusura ricoperta in ceramica Bianca o Platino inclusa · Sombrero de desagüe Ø 72 mm con tapón cerámico en color del bowl incl. Vanity unit wall-mounted · meuble sous-lavabo, suspendu · wastafelonderbouw met console, wand model · base sottolavabo a pavimento · encimera con mueble lavabo, # 6650 · Vanity unit wall-mounted, cut-out left · meuble sous-lavabo, suspendu, découpe à gauche · wastafelonderbouw met console, wand model, uitsparing links · base sottolavabo a pavimento, foro per lavabo a sinistra · encimera con mueble lavabo recorte para lavabo izq., # 6660 L · Vanity unit wall-mounted, cut-out right · meuble sous-lavabo, suspendu, découpe à droite · wastafelonderbouw met console, wand model, uitsparing rechts · base sottolavabo a pavimento foro per lavabo a destra · encimera con mueble lavabo recorte para lavabo dcha.. # 6660 R
Installation	inclusive · inclus · inclusief · incluso · incluida
Colours	00

Technical Drawing		Scale 1 : 20



- GB** Furniture washbasin
- F** Lavabo meuble
- NL** Meubelwastafel
- I** Lavabo consolle
- E** Lavabo mueble # 0324880000

34 1/4 inches
870 mm

Technical Data	
#	0324880000
	☒ without overflow, without tap hole · sans trop-plein, sans plage de robinetterie · zonder overloop, zonder kraanwerkvlak · senza troppopieno, senza foro per la rubinetteria · Sin rebosadero, sin agujero para grifería
mm	870
kg	20,6
Accessories	Sifon 1 1/4" with elongated dip tube and outlet pipe, chrome · Siphon 1 1/4" en S avec tube de sortie prolongé, chromé · Buissifon 1 1/4" met verlengde duik- en afvoerbuis, chroom · Sifone speciale per lavabo 1 1/4" prolungato, cromato · Sifón 1/4 con tubo alargado a sifón y a desagüe, cromado, # 0050540000 Ceramic covered slotted waste Ø 72 mm included, colour according to wash bowl · bonde champignon avec chapeau en céramique dans le coloris de la vasque Ø 72 mm incl. ·

Technical Data	
	Incl. afvoerventiel, met keramische afdekkap Ø 72 mm, telkens in de kleur van de wastafel · Piletta a scarico libero con chiusura ricoperta in ceramica Bianca o Platino inclusa · Sombrero de desagüe Ø 72 mm con tapón cerámico en color del bowl incl. consoles, cut-out left · plan de toilette, découpe à gauche · consolen, uitsparing links · consolle attrezzata, foro per lavabo a sinistra · enzimera, recorte para lavabo izq., # 6641 L, G, L, L, I consoles, cut-out right · plan de toilette, découpe à droite · consolen, uitsparing rechts · consolle attrezzata, foro per lavabo a destra · enzimera, recorte para lavabo dcha., # 6641 R, D, R, R, D
Installation	inclusive · inclus · inclusief · incluso · incluida
Colours	00

Technical Drawing		Scale 1 : 20



- GB** Furniture washbasin
- F** Lavabo meuble
- NL** Meubelwastafel
- I** Lavabo consolle
- E** Lavabo mueble # 0324880000

34 1/4 inches
870 mm

Technical Data	
#	0324880000
	⊗ without overflow, without tap hole · sans trop-plein, sans plage de robinetterie · zonder overloop, zonder kraanwerkvlak · senza troppopieno, senza foro per la rubinetteria · Sin rebosadero, sin agujero para grifería
mm	870
kg	20,6
Accessories	Sifon 1 1/4" with elongated dip tube and outlet pipe, chrome · Siphon 1 1/4" en S avec tube de sortie prolongé, chromé · Buissifon 1 1/4" met verleng de duik- en afvoerbuis, chroom · Sifone speciale per lavabo 1 1/4" prolungato, cromato · Sifón 1 1/4 con tubo alargado a sifón y a desagüe, cromado, # 0050540000. Ceramic covered slotted waste Ø 72 mm included, colour according to wash bowl · bonde champignon avec chapeau en céramique dans le coloris de la vasque Ø 72 mm incl. · Incl. afvoerventiel, met keramische afdekkap Ø 72 mm, telkens in de kleur van de

Technical Data	
	wastafel · Piletta a scarico libero con chiusura ricoperta in ceramica Bianca o Platino inclusa · Sombrero de desagüe Ø 72 mm con tapón cerámico en color del bowl incl. · Vanity unit floor-standing, cut-out left · meuble sous-lavabo, découpe à gauche · wastafelonderbouw met console, uitsparing links · base sottolavabo a pavimento, foro per lavabo a sinistra · encimera con mueble lavabo apoyado en suelo, recorte para lavabo izq., # 6681 L. Vanity unit floor-standing, cut-out right · meuble sous-lavabo, découpe à droite · wastafelonderbouw met console, uitsparing rechts · base sottolavabo a pavimento, foro per lavabo a destra · encimera con mueble lavabo apoyado en suelo, recorte para lavabo dcha., # 6681 R
Installation	inclusive · inclus · inclusief · incluso · incluida
Colours	00

Technical Drawing		Scale 1 : 20



- GB** Furniture washbasin
- F** Lavabo meuble
- NL** Meubelwastafel
- I** Lavabo consolle
- E** Lavabo mueble # 0324880000

34 1/4 inches
870 mm

Technical Data	
#	0324880000
	☒ without overflow, without tap hole · sans trop-plein, sans plage de robinetterie · zonder overloop, zonder kraanwerkvlak · senza troppieno, senza foro per la rubinetteria · Sin rebosadero, sin agujero para grifería.
mm	870
kg	20,6
Accessories	Sifon 1 1/4" with elongated dip tube and outlet pipe, chrome · Siphon 1 1/4" en S avec tube de sortie prolongé, chromé · Buissifon 1 1/4" met verlengde duik- en afvoerbuis, chroom · Sifone speciale per lavabo 1 1/4" prolungato, cromato · Sifón 1/4 con tubo alargado a sifón y a desagüe, cromado, # 0050540000 Ceramic covered slotted waste Ø 72 mm included, colour according to wash bowl · bonde champignon avec chapeau en céramique dans le coloris de la vasque Ø 72 mm incl. ·

Technical Data	
	Incl. afvoerventiel, met keramische afdekkap Ø 72 mm, telkens in de kleur van de wastafel · Piletta a scarico libero con chiusura ricoperta in ceramica Bianca o Platino inclusa · Sombrero de desagüe Ø 72 mm con tapón cerámico en color del bowl incl. Vanity unit wall-mounted, cut-out left · meuble sous-lavabo, suspendu, découpe à gauche · wastafelonderbouw met console, wand model, uitsparing links · base sottolavabo a pavimento, foro per lavabo a sinistra · encimera con mueble lavabo recorte para lavabo izq., # 6661 L · Vanity unit wall-mounted, cut-out right · meuble sous-lavabo, suspendu, découpe à droite · wastafelonderbouw met console, wand model, uitsparing rechts · base sottolavabo a pavimento foro per lavabo a destra · encimera con mueble lavabo recorte para lavabo dcha.. # 6661 R
Installation	inclusive · inclus · inclusief · incluso · incluida
Colours	00

Technical Drawing		Scale 1 : 20